

ESTORES EXTERIORES



ESTORE DE ROLO/MOSQUITEIRA COM SISTEMA ZIP

Tal como nas redes mosquiteiras, este estore de rolo exterior com zip, tem um sistema inovador que garante uma vedação eficaz, mesmo em caso de vãos maiores e situações de grande exposição a intempéries. Assegura proteção contra ventos fortes, moscas e mosquitos e, ainda, protege do sol.

A simbiose perfeita, entre a elegância e a funcionalidade para vãos de grandes dimensões.

Permite usar tela screen, blackout ou rede mosquiteira.



Proteção visual



Proteção solar



Resistência a ventos fortes
130 Km/h



Proteção contra o frio e calor

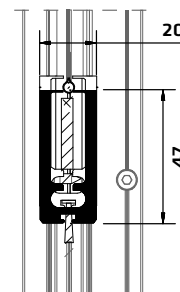
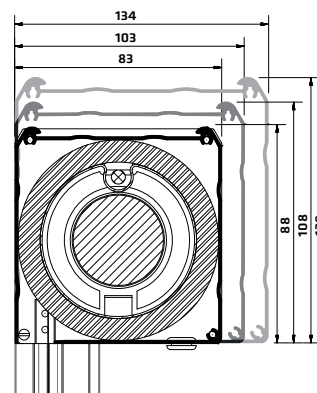
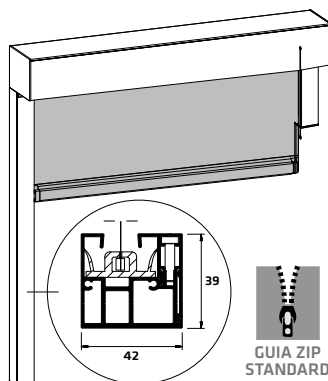


Regulação de luz



Proteção contra moscas e mosquitos

Modelo QUADRADO 80-100-130



	MEDIDAS RECOMENDADAS (mm)					
	80		100		130	
	Largura (min. máx.)	Altura (máx.)	Largura (min. máx.)	Altura (máx.)	Largura (min. máx.)	Altura (máx.)
OPACA	550 2300	1800	600 4000	2500	600 5000	3500
OPACA BLACKOUT	550 2300	1500	600 4000	2300	600 5000	3400
SCREEN	550 2300	1600	600 4000	2600	600 5000	3500

COR DE PERFIS



**BRANCO
9010**



**MARFIM
1013**



**CASTANHO
CLARO**



**CASTANHO
8017**



**PRETO
9005**



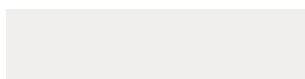
**PRATEADO
ANODIZADO**

Nota 1: Outras cores disponíveis mediante orçamento.

Nota 2: Na versão 130, cores especiais sujeitas a pedido.

TELAS DISPONÍVEIS

SCREEN



**Crystal
T80**



**Cod:
DM**



**Cod:
DL**



**Cod:
DO**



**Cod:
DQ**

OPACA



**Cod:
Q4**



**Cod:
Q8**



**Cod:
Q5**



**Cod:
DJ**



**Cod:
DK**



**Cod:
DI**

OPACA BLACKOUT



**Cod:
R3**



**Cod:
R4**



**Cod:
R2**

ATENÇÃO

Os modelos apresentados destinam-se a proteção solar, não contravento. Recomenda-se o acionamento motorizado com recurso a sensor de vento. O fabricante declina qualquer responsabilidade por danos causados por fenómenos atmosféricos.

Nota 3: As cores e texturas das telas apresentadas no ecrã poderão não corresponder exatamente às originais.