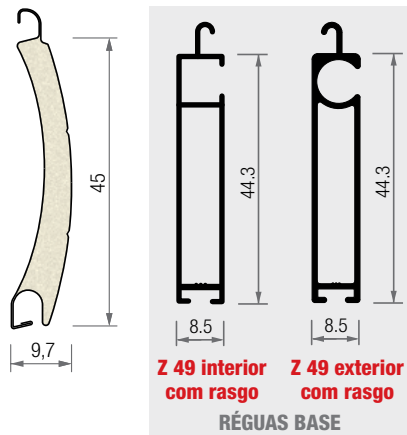


LÂMINAS TÉRMICAS



LÂMINA LP 45 C1

Opções disponíveis:
 Perfurada ou sem furo
 Com risca ou lisa
 Densidade média ou alta

ESPESSURA CHAPA ALUMÍNIO (mm)	Nº LÂMINAS/METRO ALTURA	PESO (Kg/m²)	LARGURA MÁX. (mm)
0,25	22,2	2,182	2100

DADOS TÉCNICOS

TABELA DE ENROLAMENTOS (mm)

CAIXA	ALUMÍNIO					LUXEBOX				SUBLIBOX				PVC parede dupla		ARTBOX			ARTBOX PREMIUM		
	1370	1500	1650	1800	2050	2500	1550	1850	2150	2450	1550	1850	2150	2450	1550	1850	1550	1850	2200*	1550*	1850*
Ø 40	1460	1920	2330	2930	4290	-	1650	2790	4290	-	1650	2790	4290	-	1650	2790	1650	2790	4430	1650	2790
Ø 50	1240	1650	2060	2840	4020	5980	1560	2520	4020	5300	1560	2520	4020	5300	1560	2520	1560	2520	4300	1560	2520
Ø 60	1280	1700	2150	2700	4060	5890	1430	2610	4070	5430	1430	2610	4070	5430	1430	2610	1430	2610	4250	1430	2610

(*) A altura indicada é para caixas sem isolamento

DIÂMETRO DE ENROLAMENTOS (mm)

TUBO	ALTURA																		
	1000	1200	1400	1600	1800	2000	2200	2400	2600	2800	3000	3200	3400	3600	3800	4000	4200	4400	4600
Ø 40	130	135	135	140	145	155	160	170	175	180	185	190	195	195	200	210	215	215	220
Ø 50	140	140	145	155	155	165	165	175	180	180	190	190	200	205	205	210	215	215	225
Ø 60	130	140	145	150	155	160	165	170	175	180	190	190	195	200	205	210	215	220	225

RESISTÊNCIA À CARGA DE VENTO

Altura	1600	1900	2200	2700	3500
2250	6	5	4	3	2
1450	6	5	4	3	2

Velocidade do vento	Pa=N/m²
6	113 Km/h 600 Pa
5	92 Km/h 400 Pa
4	73 Km/h 250 Pa
3	56 Km/h 150 Pa
2	46 Km/h 100 Pa

Classificação de resistência ao vento de acordo com a norma UNE EN 13659: 2004 + A 1: 2009. Testes de resistência ao vento realizados de acordo com a norma UNE EN 1932: 2014; "Resistência a cargas de vento".

Medidas em milímetros