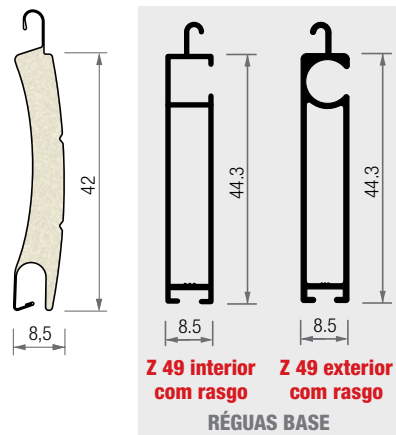


LÂMINAS TÉRMICAS



LÂMINA LP 42 C

Opções disponíveis:

Perfurada ou sem furo

Com risca ou lisa

Densidade média ou alta

ESPESSURA CHAPA ALUMÍNIO (mm)	Nº LÂMINAS/METRO ALTURA	PESO (Kg/m ²)	LARGURA MÁX. (mm)
0,25	23,8	3,300	2400

DADOS TÉCNICOS

TABELA DE ENROLAMENTOS (mm)

CAIXA	ALUMÍNIO					LUXEBOX				SUBLIBOX				PVC parede dupla		ARTBOX			ARTBOX PREMIUM		
	1370	1500	1650	1800	2050	2500	1550	1850	2150	2450	1550	1850	2150	2450	1550	1850	2200*	1550*	1850*		
Ø 40	1160	1300	1930	2400	3090	5040	1170	2110	3090	4370	1170	2110	3090	4370	1170	2110	1170	2110	3640	1170	2110
Ø 50	1080	1250	1720	2150	3130	5080	1210	2150	3130	4450	1210	2150	3130	4450	1210	2150	1210	2150	3470	1210	2150
Ø 60	1000	1210	1720	2150	3050	5000	1050	2030	3050	4240	1050	2030	3050	4240	1050	2030	1050	2030	3550	1050	2030

(*) A altura indicada é para caixas sem isolamento

DIÂMETRO DE ENROLAMENTOS (mm)

TUBO	ALTURA																		
	1000	1200	1400	1600	1800	2000	2200	2400	2600	2800	3000	3200	3400	3600	3800	4000	4200	4400	4600
Ø 40	130	145	145	160	160	175	175	190	195	195	205	205	210	220	225	230	235	240	245
Ø 50	140	155	155	170	175	180	190	190	200	205	210	220	220	225	235	235	235	250	250
Ø 60	145	150	155	165	175	175	185	190	200	205	205	220	220	220	230	235	235	245	250

RESISTÊNCIA À CARGA DE VENTO

Altura	1800	2100	2500	2900	3500
2250	6	5	4	3	2
1450	6	5	4	3	

Velocidade do vento	Pa=N/m ²
6	113 Km/h 600 Pa
5	92 Km/h 400 Pa
4	73 Km/h 250 Pa
3	56 Km/h 150 Pa
2	46 Km/h 100 Pa

Classificação de resistência ao vento de acordo com a norma UNE EN 13659: 2004 + A 1: 2009. Testes de resistência ao vento realizados de acordo com a norma UNE EN 1932: 2014; "Resistência a cargas de vento".

Medidas em milímetros