

ESTORES DE ROLO



Escolher o estore decorativo ideal, seja para mero sombreamento ou para conseguir privacidade total, nem sempre é tarefa fácil.

Nas próximas páginas encontra diversas opções, cada uma com uma finalidade distinta, mas todas elegantes e funcionais.

ESTORES DE ROLO

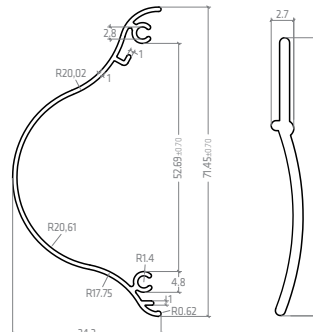
ESTORE ROLOBOX

A elegância da caixa e das guias laterais tornam este sistema extremamente discreto e eficiente.

O estore de rolo ideal para as suas janelas com manípulos e/ou basculantes.

O ROLOBOX aplica-se discretamente no aro da janela, possibilitando a sua abertura total.

Pode optar por uma tela translúcida, screen ou blackout.



MEDIDAS RECOMENDADAS (cm)			
Altura		Largura	
Mínima	Máxima	Mínima	Máxima
50	200	30	150

ESTORES DE ROLO

ESTORE DE ROLO

O Estore de Rolo tem vindo a assumir uma posição de destaque no âmbito dos estores decorativos de interior. Dependendo da função a que se destina, a tela pode ser blackout, screen ou translúcida.

Principais vantagens:

Manutenção - Praticamente não requer manutenção. A sua limpeza resume-se à escovagem do tecido ou passagem de um pano húmido (no caso das telas blackout).

Durabilidade - A qualidade dos materiais (telas e acessórios) e a simplicidade de funcionamento conferem grande resistência à luz solar e a uma utilização intensiva, dispensando grande intervenção técnica em caso de avaria.

Versatilidade - A aplicação de calhas ou caixa, diferentes tipos de fixação e diferentes formas de acionamento (corrente, manivela, motor) permitem a otimização do estore à utilização requerida.



	MEDIDAS RECOMENDADAS (cm)			
	Altura		Largura	
	Mínima	Máxima	Mínima	Máxima
Manual	100	300	50	300
Motor mecânico	100	300	62	300
Motor via rádio	100	300	72	300



ESTORES DE ROLO

Série BUGANVILIA (Translúcido)



B-001

B-002

B-003

B-004

B-005

COMPOSIÇÃO

100% Polyester

PESO TOTAL

180g/m²

ESPESSURA

0,30mm

RESISTÊNCIA AO FOGO

Não

MANUTENÇÃO

Limpeza com pano húmido

OPÇÕES

Motor normal ou Motor via rádio

MEDIDAS RECOMENDADAS (cm)

Altura		Largura	
Mínima	Máxima	Mínima	Máxima
50	250	50	300

Nota: As cores e texturas das telas apresentadas no ecrã poderão não corresponder exatamente às originais.



ESTORES DE ROLO

SÉRIE HORTÊNSIA (Factor de abertura: 5%)



H-010

H-011

H-012

H-013

H-014

H-015

H-016

COMPOSIÇÃO

70% PVC + 30% Polyester

PESO TOTAL

425g/m²

ESPESSURA

0,58mm

RESISTÊNCIA AO FOGO

Sim

MANUTENÇÃO

Limpeza com pano húmido

OPÇÕES

Motor normal ou Motor via rádio

MEDIDAS RECOMENDADAS (cm)

Altura		Largura	
Mínima	Máxima	Mínima	Máxima
50	250	50	300

Nota: As cores e texturas das telas apresentadas no ecrã poderão não corresponder exatamente às originais.



ESTORES DE ROLO

SÉRIE JASMIM (100% opaco)



J-020

J-021

J-022

J-023

J-024

COMPOSIÇÃO

100% Polyester

PESO TOTAL

360g/m²

ESPESSURA

0,35mm

RESISTÊNCIA AO FOGO

Não

MANUTENÇÃO

Limpeza com pano húmido

OPÇÕES

Motor normal ou Motor via rádio

MEDIDAS RECOMENDADAS (cm)

Altura		Largura	
Mínima	Máxima	Mínima	Máxima
50	200	50	300

Nota 1: Pode otimizar-se esta solução pela utilização de caixa e calhas laterais (Preço sob consulta)

Nota 2: As cores e texturas das telas apresentadas no ecrã poderão não corresponder exatamente às originais.



ESTORES DE ROLO

SÉRIE MAGNÓLIA (100% opaco)



M-030

M-031

M-032

M-033

COMPOSIÇÃO

100% Polyester

PESO TOTAL

360g/m²

ESPESSURA

0,30mm

RESISTÊNCIA AO FOGO

Não

MANUTENÇÃO

Limpeza com pano húmido

OPÇÕES

Motor normal ou Motor via rádio

MEDIDAS RECOMENDADAS (cm)

Altura		Largura	
Mínima	Máxima	Mínima	Máxima
50	200	50	300

Nota 1: Pode otimizar-se esta solução pela utilização de caixa e calhas laterais (Preço sob consulta)

Nota 2: As cores e texturas das telas apresentadas no ecrã poderão não corresponder exatamente às originais.



ESTORES DE ROLO

SÉRIE ALFAZEMA (100% opaco)



A-040

A-041

A-042

A-043

A-044

A-045

COMPOSIÇÃO

25% Fiberglass e 75% PVC

PESO TOTAL

407g/m²

ESPESSURA

0,25 a 0,33mm

RESISTÊNCIA AO FOGO

Sim

MANUTENÇÃO

Limpeza com pano húmido

OPÇÕES

Motor normal ou Motor via rádio

MEDIDAS RECOMENDADAS (cm)

Altura		Largura	
Mínima	Máxima	Mínima	Máxima
50	250	50	300

Nota 1: Pode otimizar-se esta solução pela utilização de caixa e calhas laterais (Preço sob consulta)

Nota 2: As cores e texturas das telas apresentadas no ecrã poderão não corresponder exatamente às originais.